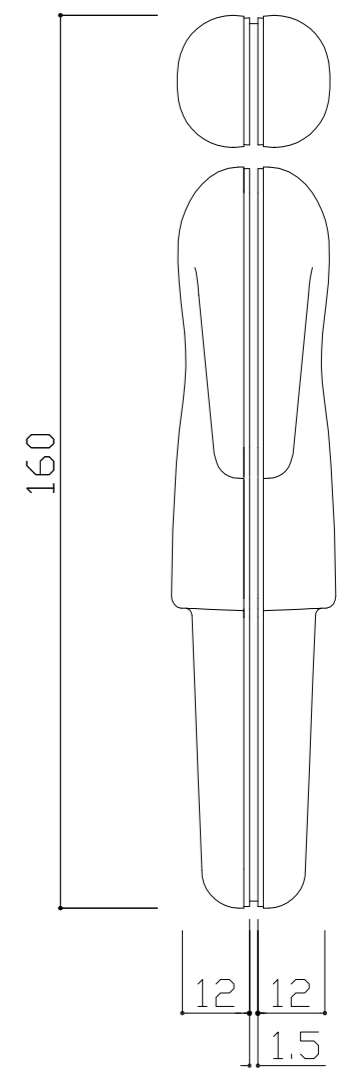


本体：樹脂成形品

透明樹脂板

フレーム：アルミ型材 アルマイト仕上  
樹脂カバー(白)



：	
：	
：	

検	
図	

DATE H28. 9. 8  
DRAWING 関根

SCALE 1:1, 1:2

TITLE 3Dピクトサイン 側面型  
PART 3D160Y-B

**VISUAL SIGN & PLANNING.**  
株式会社 **フシタ**

No.