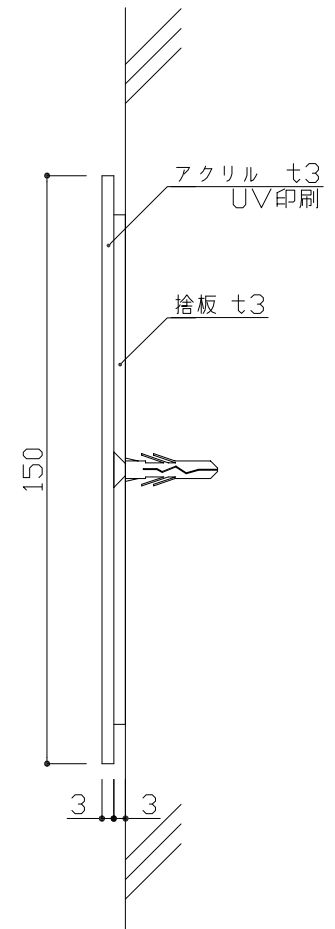


\*直付



\*捨板施工

表示基板：アクリル t3

表示方法：UV印刷

\* 捨板：捨板 t3（捨板施工の場合）

:

検

DATE

H22. 8. 15

SCALE

1:2

TITLE

ピクトサイン

:

DRAWING

市橋

PART

F-1

:



VISUAL SIGN & PLANNING.

株式会社 フジタ

No.

72401-00