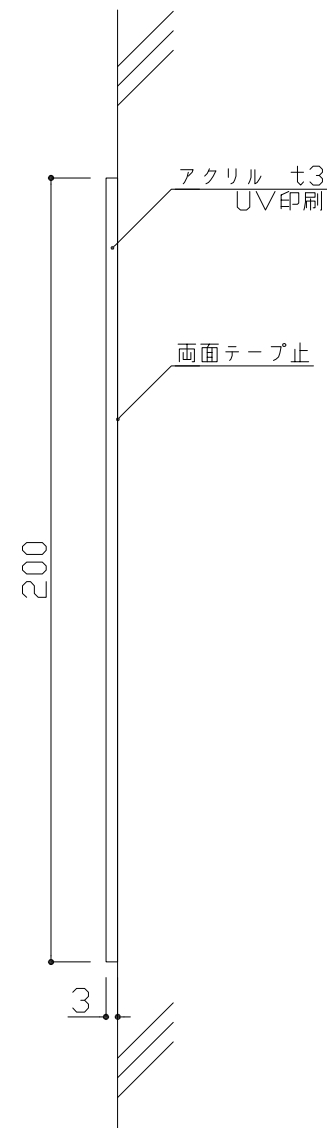
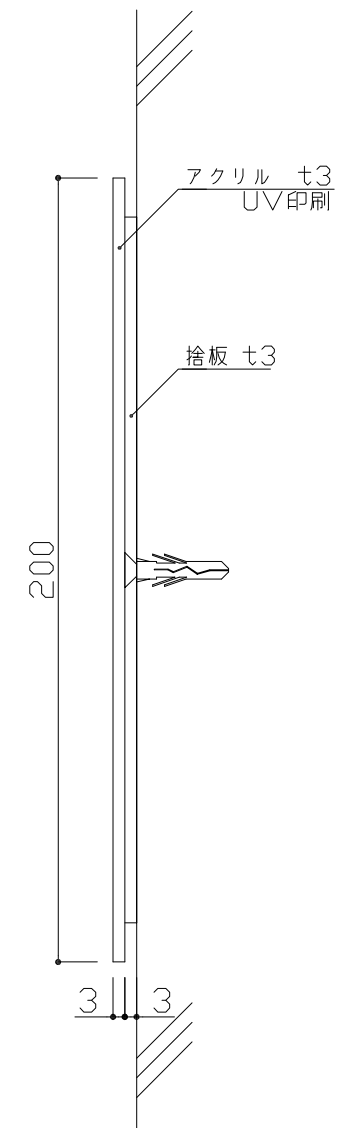


アクリル t3  
UV印刷



\*直付



\*捨板施工

表示基板：アクリル t3  
表示方法：UV印刷  
※ 捨板：捨板 t3（捨板施工の場合）

:	:	検 図	DATE	SCALE	TITLE	<b>VISUAL SIGN &amp; PLANNING.</b> 株式会社 フシタ	No. 72402-00
			H22. 8. 15	1:2	ピクトサイン		
			DRAWING 市 橋		PART F-2		