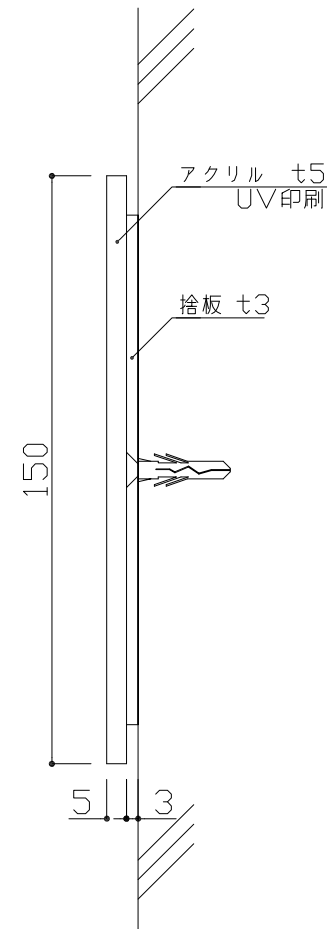


*直付



*捨板施工

表示基板：アクリル t5
 表示方法：UV印刷
 ※ 捨板：捨板 t3（捨板施工の場合）

:	:	:	検	DATE	SCALE	TITLE	VISUAL SIGN & PLANNING.  株式会社 フジタ	No.
				H22. 8. 15	1:2	ピクトサイン		
				DRAWING		PART		
			図	市橋		F-3		