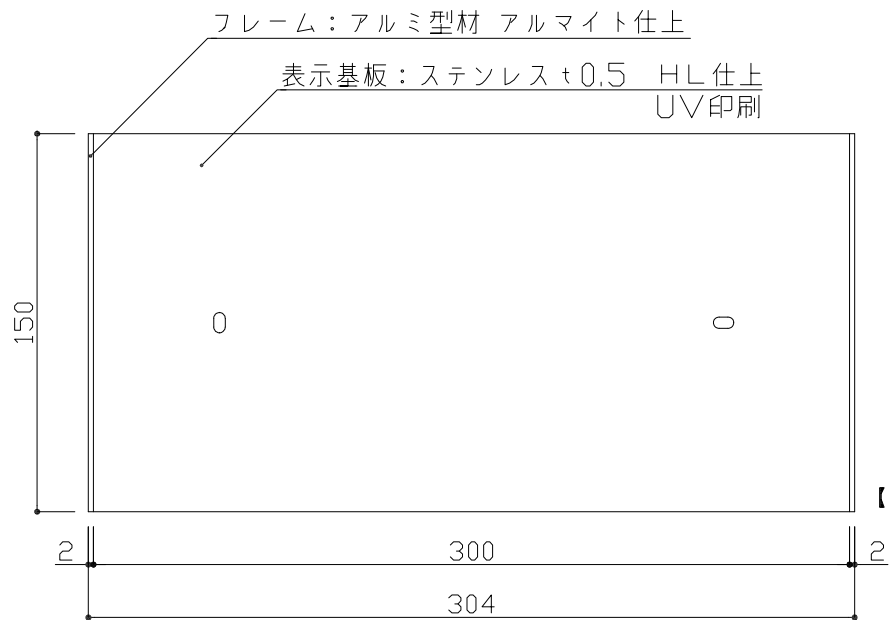
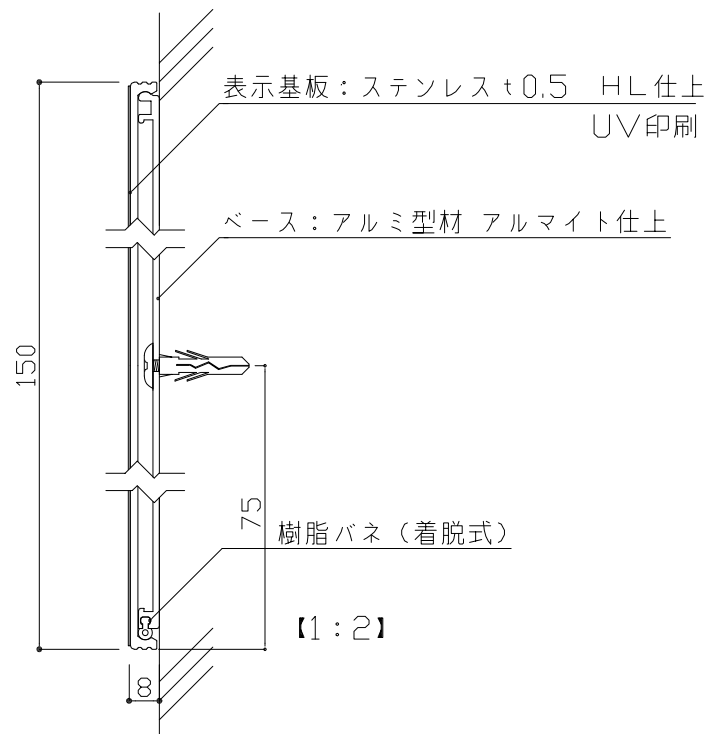


【1:2】



【1:3】



【1:2】

フレーム：アルミ型材 アルマイト仕上  
 ベース：アルミ型材 アルマイト仕上  
 表示基板：ステンレス  $t0.5$  HL仕上  
 表示方法：UV印刷

検 図	DATE	2022. 7. 19	SCALE	A4=1:2,1:3	TITLE	ステンレスプレート	No.
	DRAWING	山崎			PART	FTS1530-A	