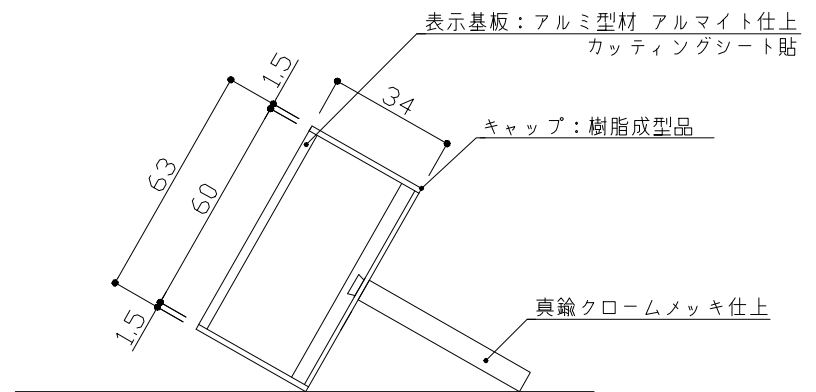
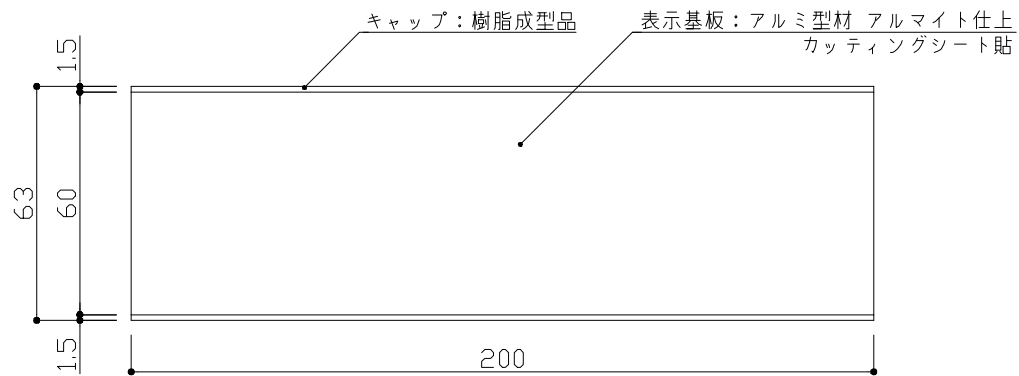
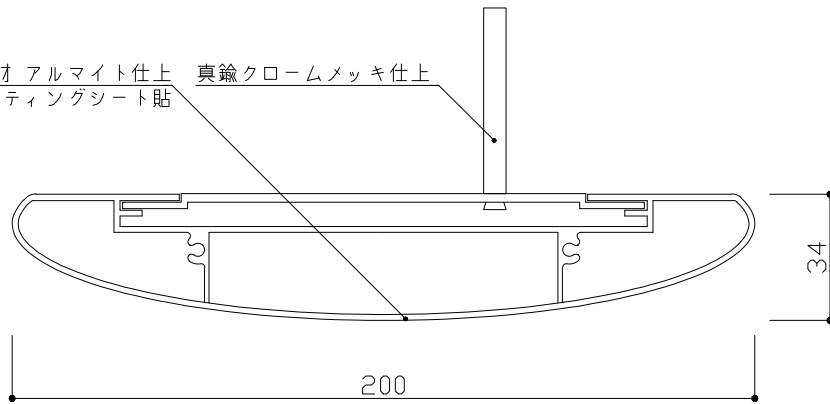


表示基板：アルミ型材 アルマイト仕上 真鍮クロームメッキ仕上  
 カッティングシート貼



フレーム：アルミ型材  
 表示基板：アルミ型材 アルマイト仕上  
 表示方法：カッティングシート貼

：		検	DATE	H26. 8. 27	SCALE	1:2	TITLE	カウンターサイン		No.
：		図	DRAWING	清水			PART	FV-60L		74301-00
：										