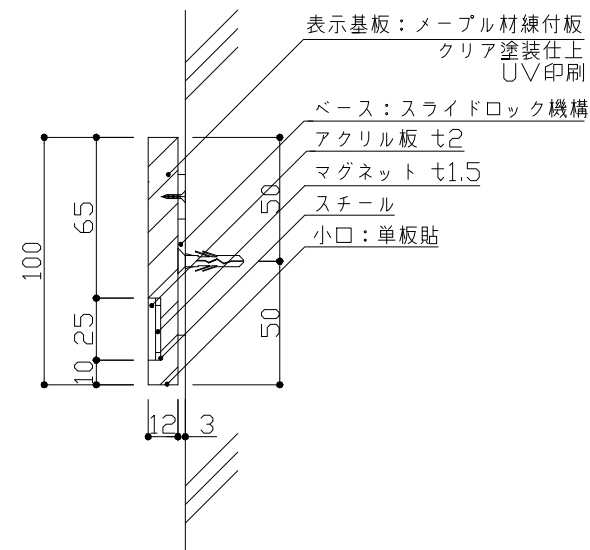
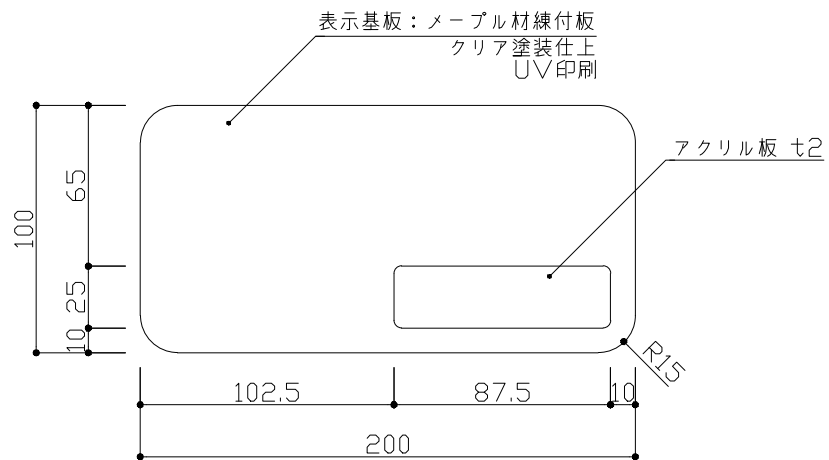


* スライドロック機構 脱着式
(ABS樹脂成形)



表示基板：メープル材練付板 t12 クリア塗装仕上
ベース：スライドロック機構（脱着式）
表示方法：UV印刷

：		検	DATE H26. 8. 5	SCALE 1:3	TITLE 木製室名札		No.
：		図	DRAWING 清水		PART MPW-N101 (正面型)		
：							