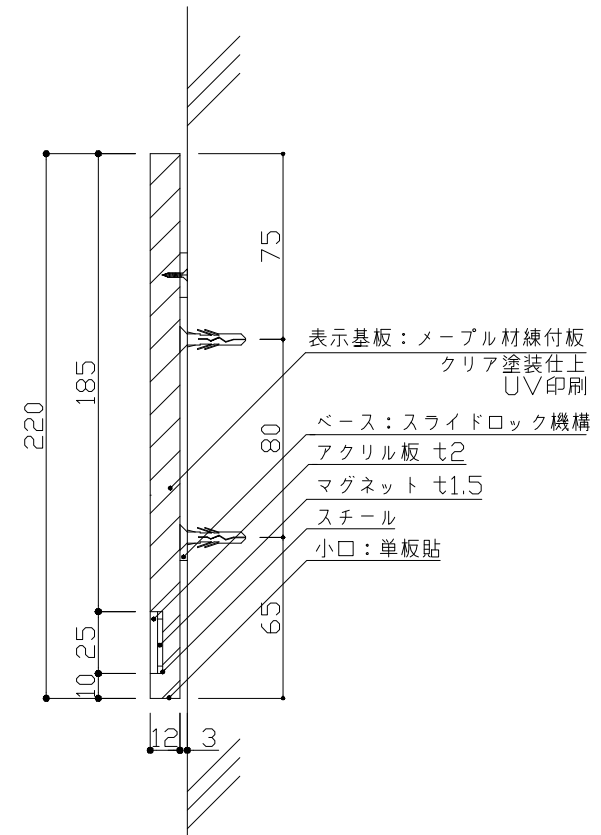
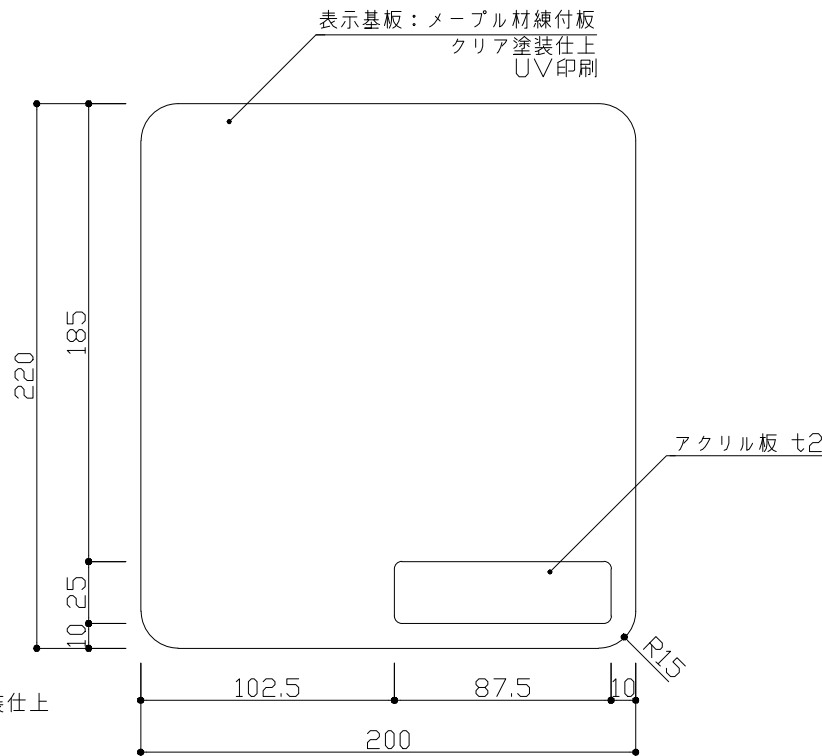


\* スライドロック機構 脱着式  
(ABS樹脂成形)



表示基板：メイプル材練付板 t12 クリア塗装仕上  
ベース：スライドロック機構（脱着式）  
表示方法：UV印刷

：		図	DATE H26. 8. 5	SCALE 1:3	TITLE 木製室名札		No.
：		図	DRAWING 清水		PART MPW-N201 (正面型)		
：							