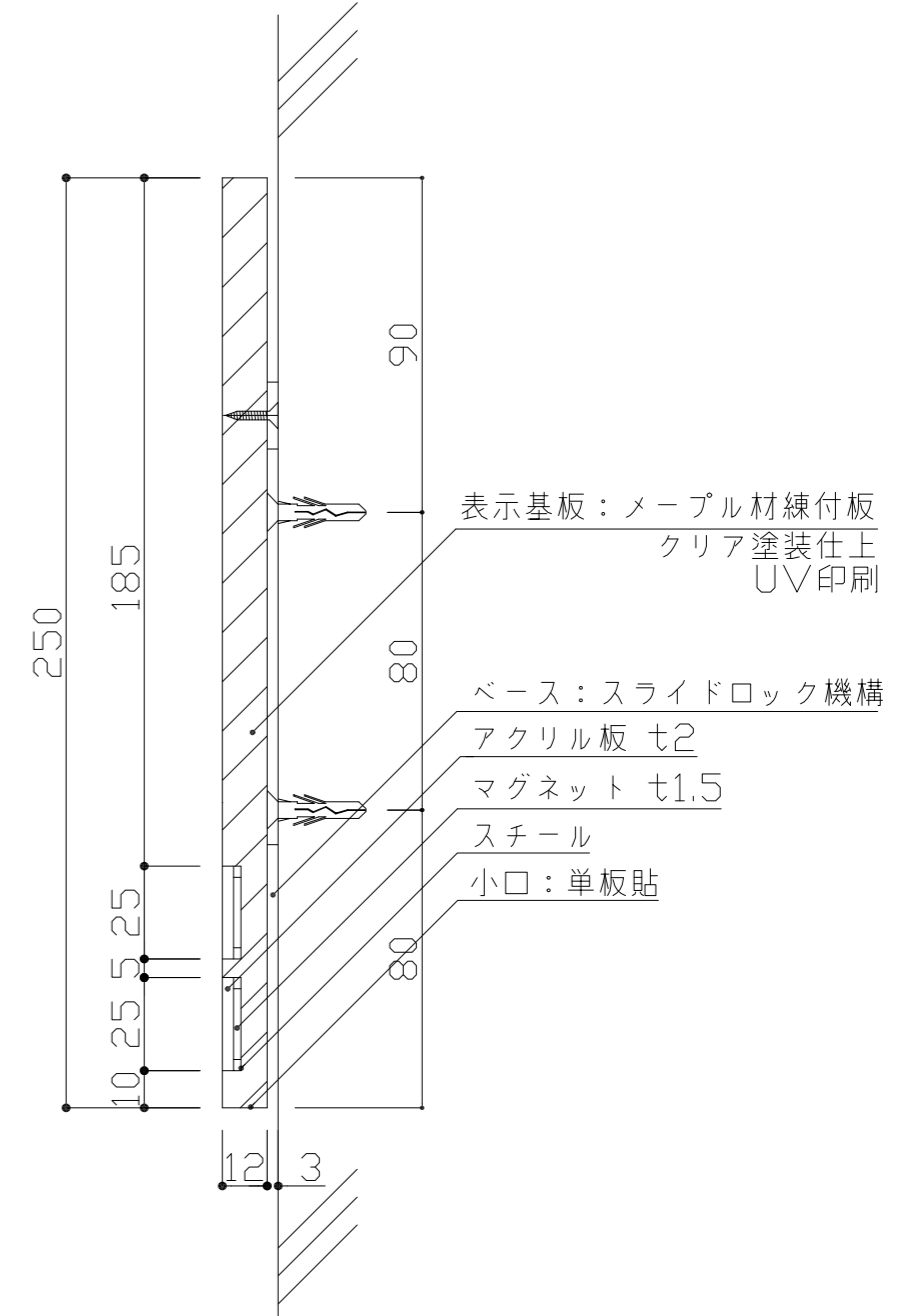
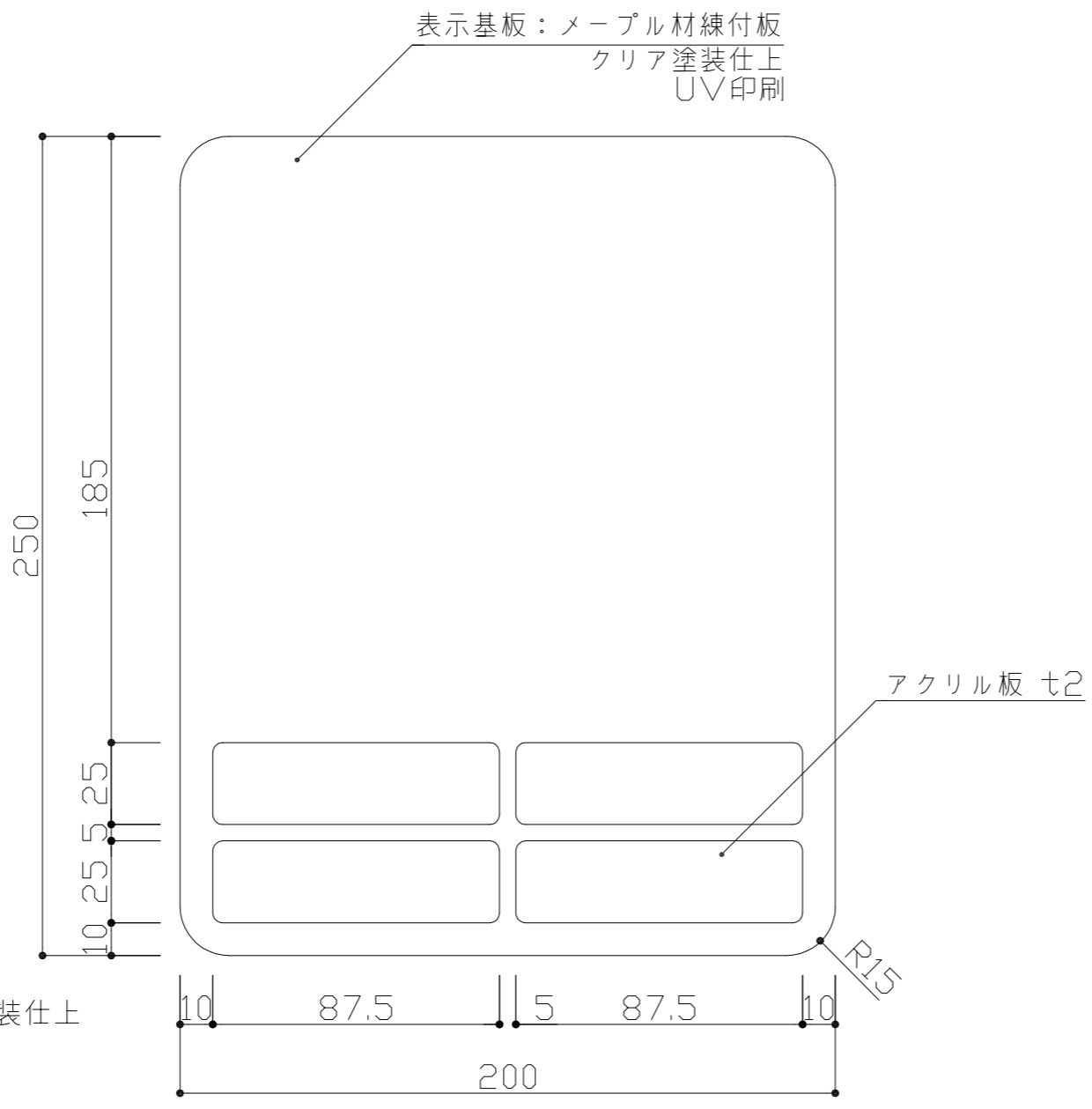


※スライドロック機構 脱着式  
(ABS樹脂成形)



表示基板：メープル材練付板 ｾ12 クリア塗装仕上  
ベース：スライドロック機構（脱着式）  
表示方法：UV印刷

：	検	DATE H26. 11. 20	SCALE 1:3	TITLE 木製室名札	 株式会社 フジタ	No.
：	図	DRAWING 清水		PART MPW-N204（正面型）		
：						