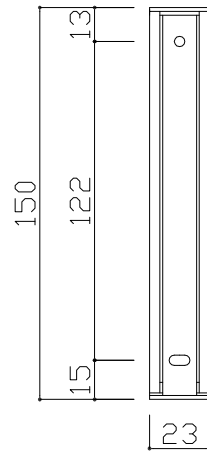
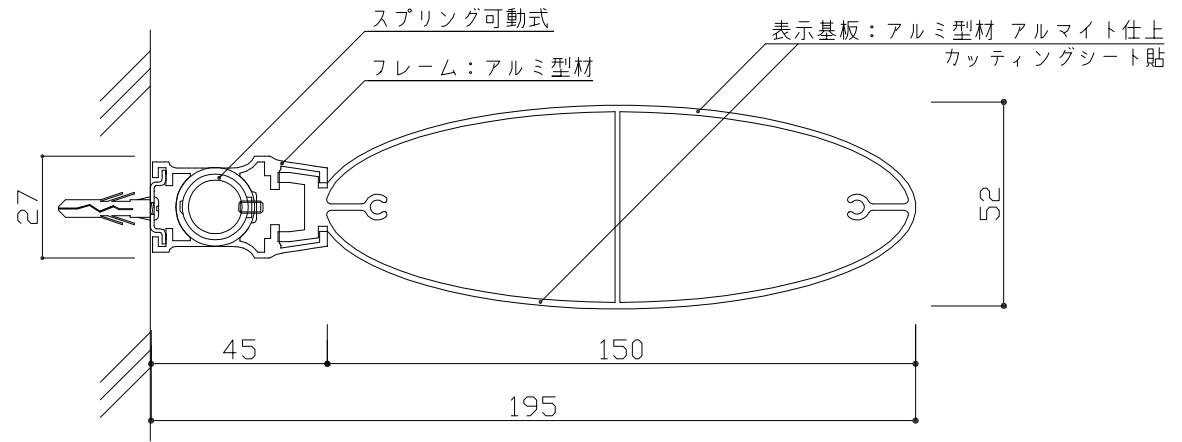
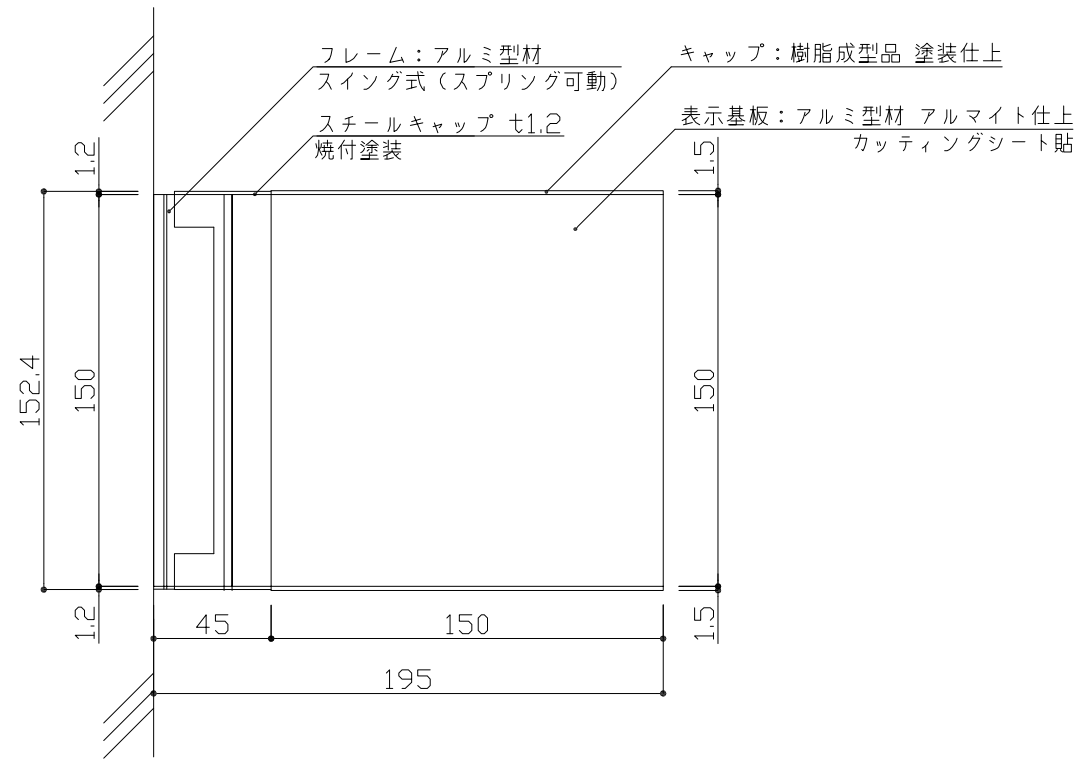


※スイング可能角度 160°



※ 取付ビス位置



フレーム：アルミ型材
 スプリングスイング160° 可動式
 表示基板：アルミ型材 アルマイト仕上
 表示方法：カッティングシート貼

：	換	DATE H22. 4. 29	SCALE 1:3 , 1:2	TITLE アルミ楕円室名札 -Foval-	 株式会社 フシタ	No. 15104-01
：	図	DRAWING 市橋		PART NS-FV150		
：						