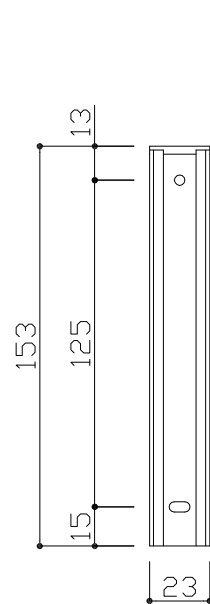
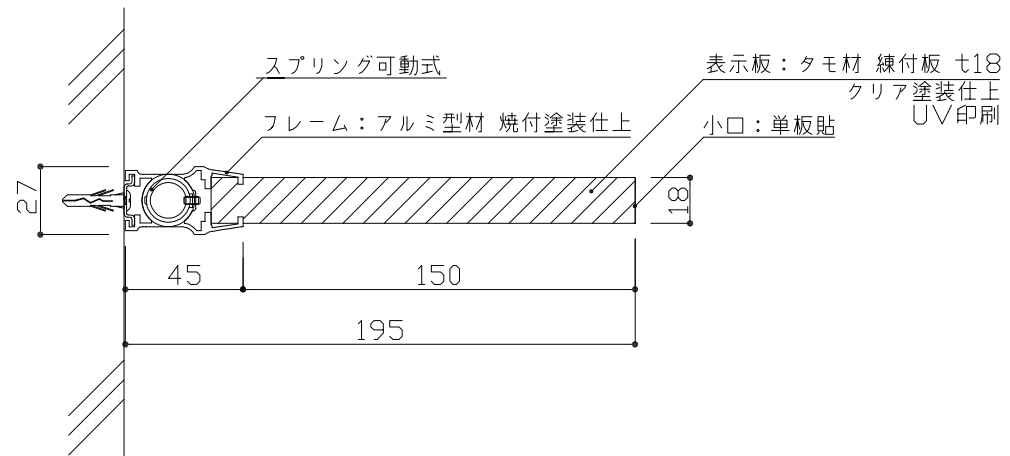
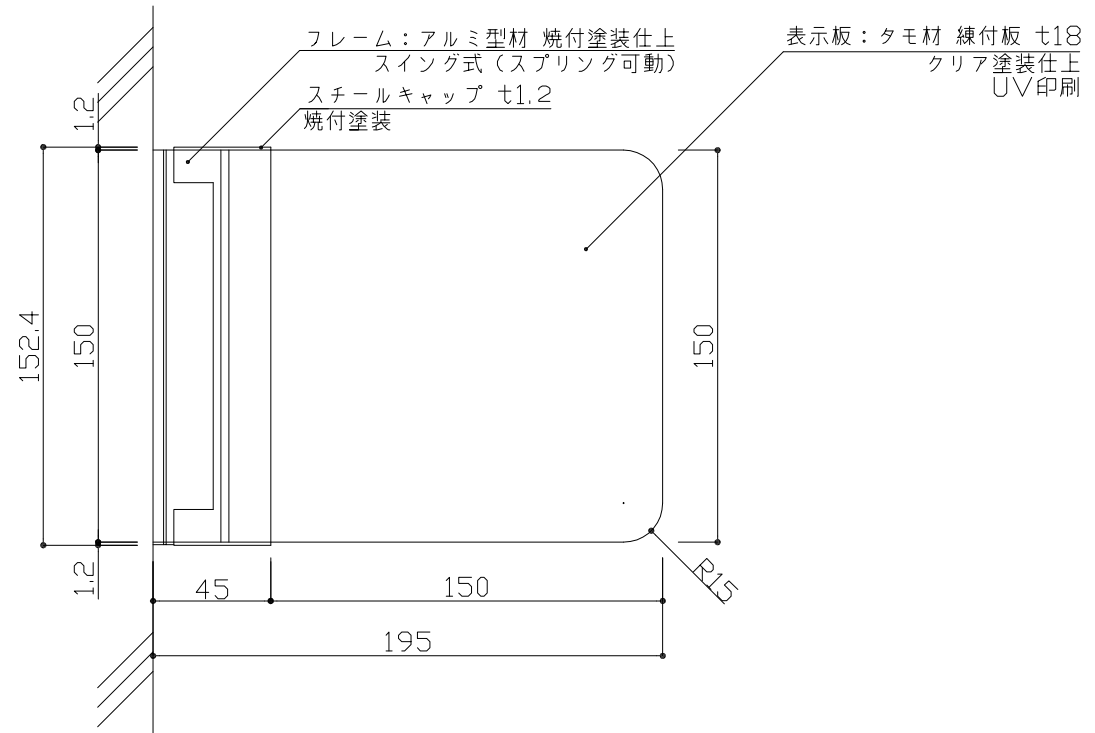


※スイング可能角度 160°



※取付ビス位置



フレーム：アルミ型材 焼付塗装仕上

スプリングスイング160°可動式

表示基板：タモ材 練付板 718 クリア塗装仕上

表示方法：UV印刷

：	：	検 図	DATE	H22. 7. 31	SCALE		TITLE	木製室名札	<b>VISUAL SIGN &amp; PLANNING.</b> 株式会社 フ シ タ	No.	
：	：		DRAWING	市橋	1:3	PART	NS-W150R (ニュースイング)	18106-00			
：	：										