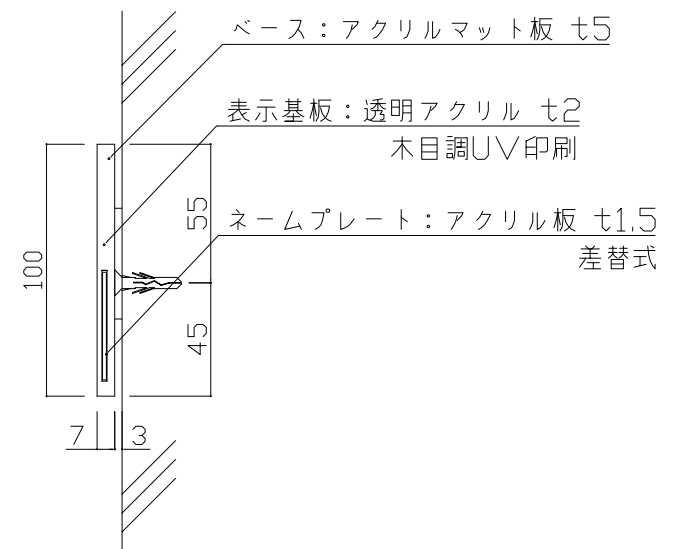
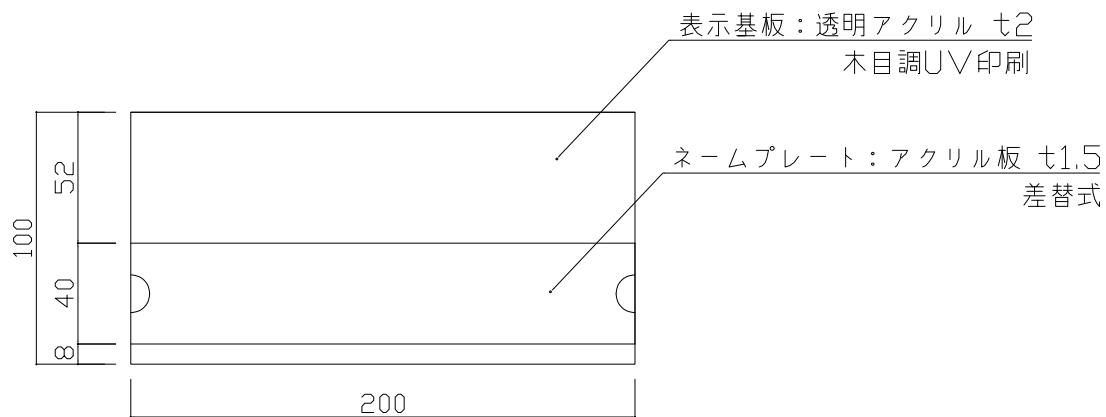


※スライドロック機構 脱着式
 (ABS樹脂成形)



表示基板：クリアアクリル t2+アクリルマット板t5貼り合わせ
 ブラケット：スライドロック脱着式
 表示方法：UV印刷

横 図	DATE	SCALE	TITLE	No.
	DRAWING	1:3 (A4)	WA100 サイン詳細図	

