

GAR ビス取付タイプ取扱説明書

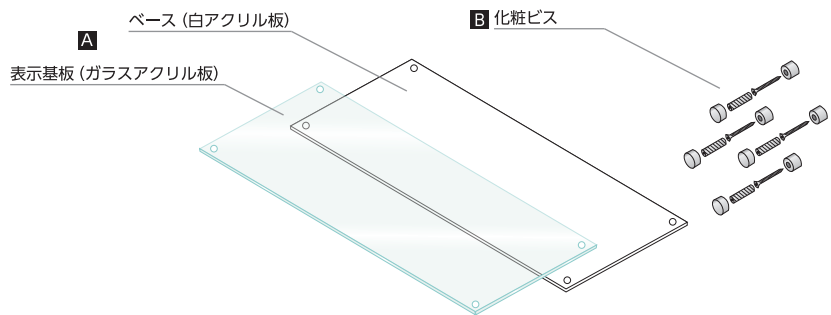
注意 本商品は屋内推奨商品です。

- 確認**
- ✓ 交換品は指定の製品をご使用ください。
本製品の仕様と異なる部品・材料をお使いになり、トラブルが発生しても当社は一切の責任を負いません。
 - ✓ 本書は取付完了後も、大切に保管してください。
取扱説明書をよくご覧になって、正しい取り付けを行ってください。

梱包内容と各部の名称

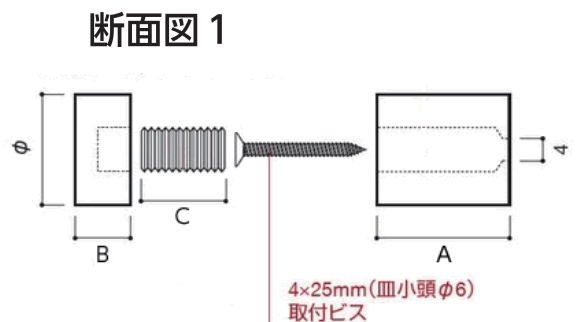
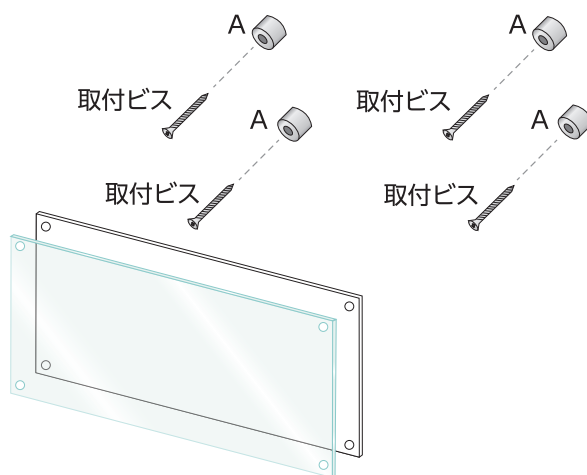
- A** 表示基板+ベース：1基
- B** 化粧ビス：2セットまたは4セット
- C** 本書（取扱説明書）：1枚

※ 梱包内容をご確認ください。

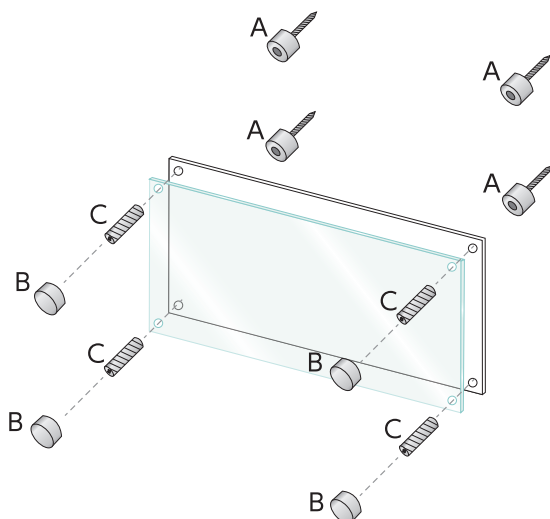


1 取付ビスを A に差し込み壁面へ取り付けます。

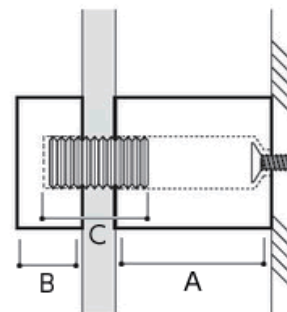
注意 取り付ける壁面により取り付け方法が異なる場合がありますので、必ず専門業者にご依頼願います。



2 まず C を B にねじ込み、次に A にねじ込み、固定して完了です。



断面図 2



取り付け手順